



Rooster 雄鷄企業有限公司
ROOSTER LIGHTING CO., LTD.

高桅桿 照明系統



昇降式高桅桿

大面積區域照明的最佳選擇

昇降式高桅桿為各種不同的區域提供精密照明工程解決方案，從主要集裝箱港口碼頭到國際機場。電動昇降式系統能提供更便利的維護方式，以確保未來管養維護不會受到人事、天氣、安全因素等限制。

產品特色

- 昇降捲揚機具有自鎖防溜車功能，確保能在昇降過程中的任何位置隨時停車，燈具環架不發生下滑現象。
- 具備手動和電動昇降功能，確保在突發停電的情況下能夠正常升降操作。
- 三點聯動滾輪導向裝置，保障環架平穩昇降，並確保環架和燈桿不發生碰撞現象。
- 不銹鋼對稱旋轉式卸載掛鉤裝置，運行靈活無震動，確保鋼索平穩卸載。
- 定位顯示裝置提供良好的可視性，在操作過程中能清晰反映掛鉤脫鉤的動作。
- 所有受力鋼索均不外露，有效保護和延長其使用壽命。
- 具有防撞導向系統，避免由於維護作業人員操作失誤而影響使用安全，造成安全事故。
- 獨特的緩衝裝置，保證昇降平穩，避免剛性碰撞。
- 鋼絲繩末端有調節裝置，能精確調整燈架定位位置。
- 產品後期使用和維護簡單。
- 昇降速率：2.5公尺 / 分。



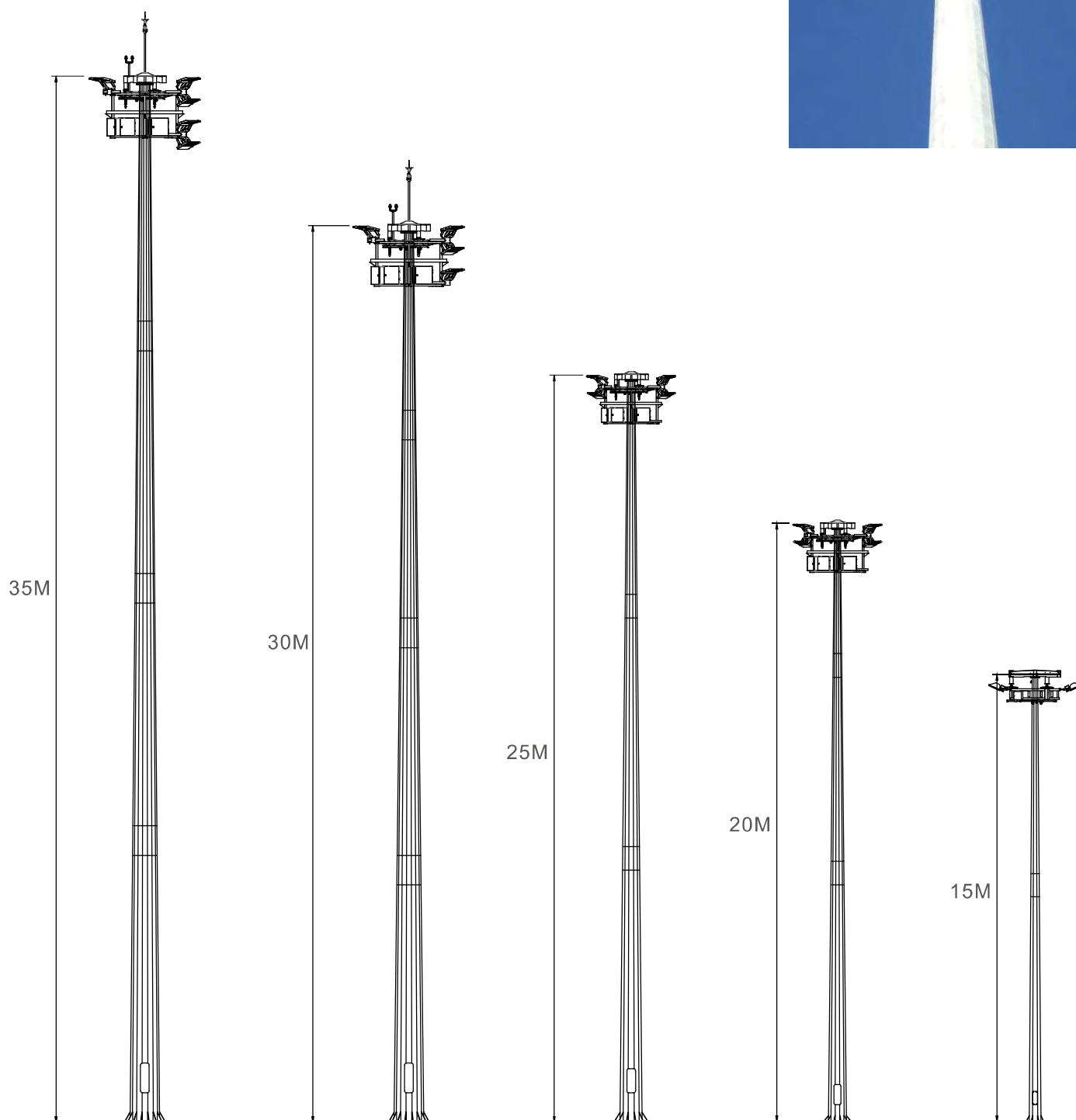
升降式高桅桿

桿件結構

根據您的需求，從我們的標準系列中選擇或委託定制的高桅杆：

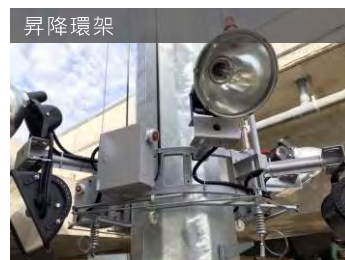
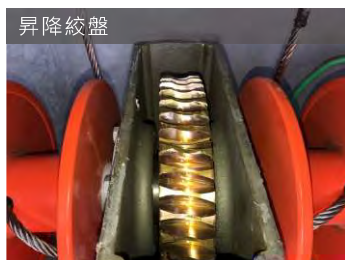
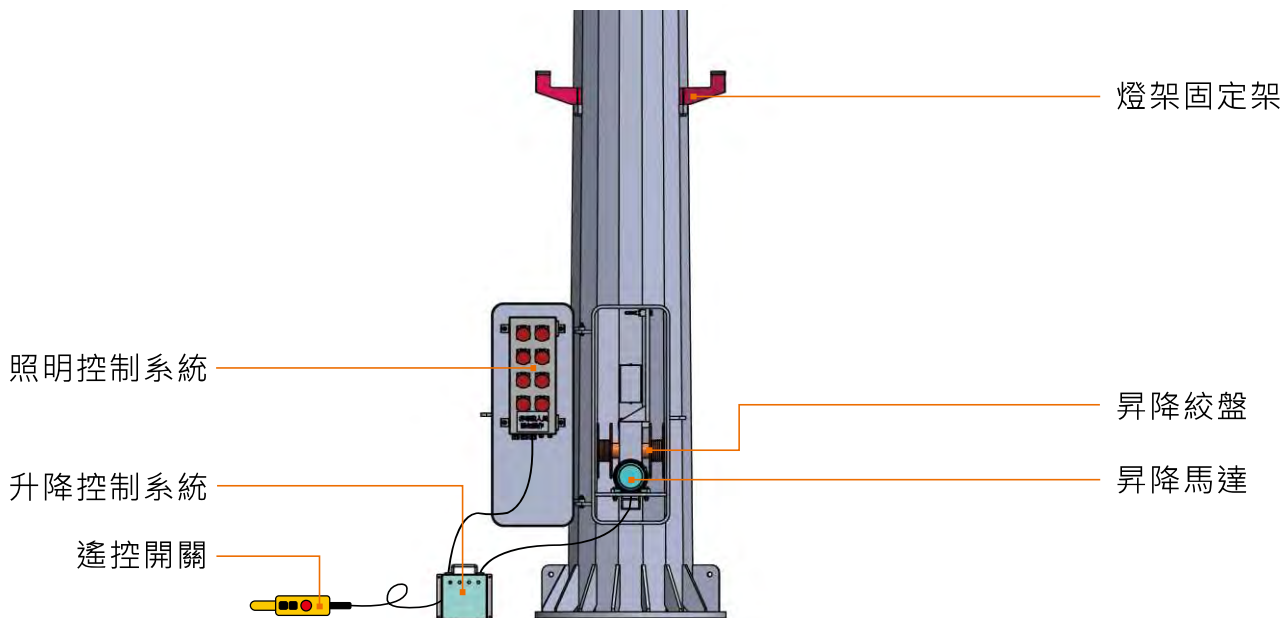
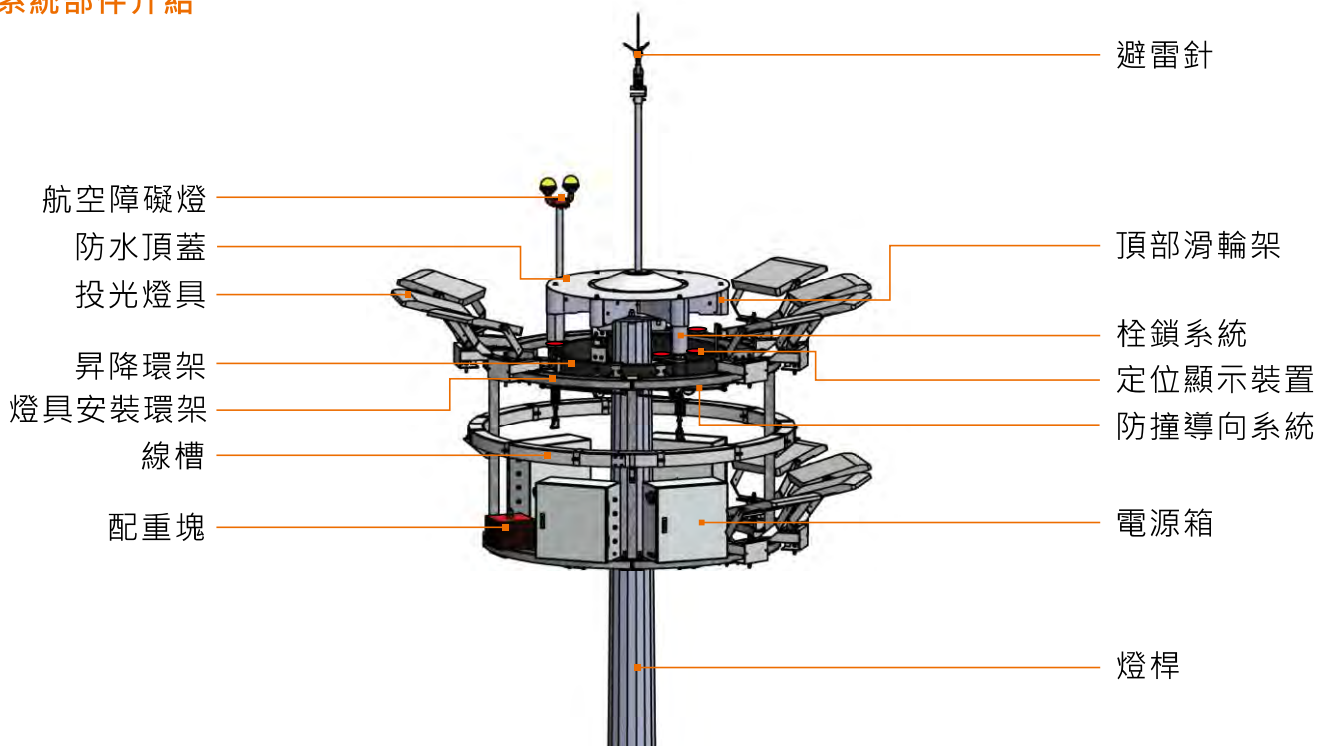
- 15-20米：管狀或八角形鋼結構。
- 20-35米：多面鋼結構。

桿件高度



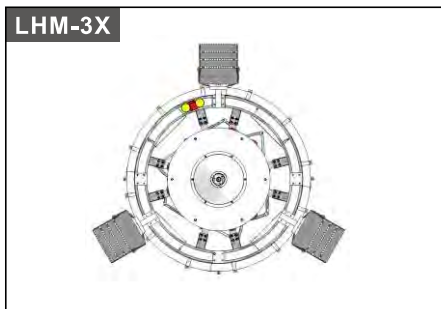
昇降式高桅桿

照明系統部件介紹

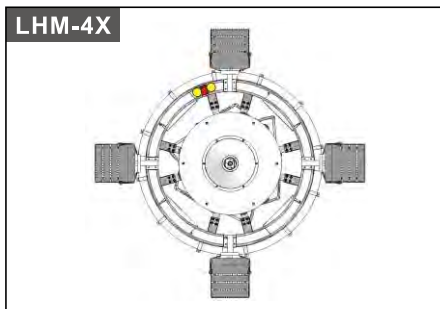


升降式高桅桿

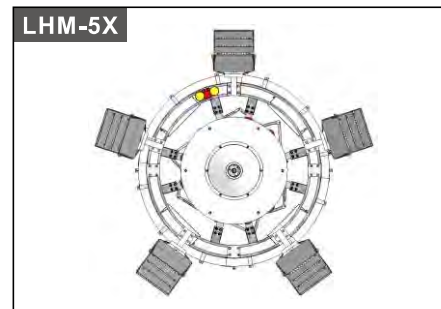
投光燈具排列方式



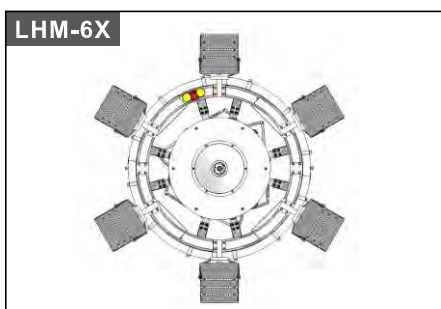
環架直徑	2335mm
燈具數量	3 盞
適用場所	運動場、停車場、活動廣場



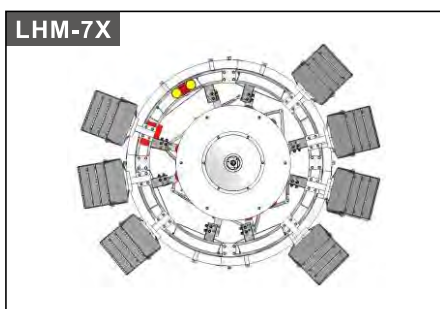
環架直徑	2335mm
燈具數量	4 盞
適用場所	運動場、停車場、活動廣場、一般車道



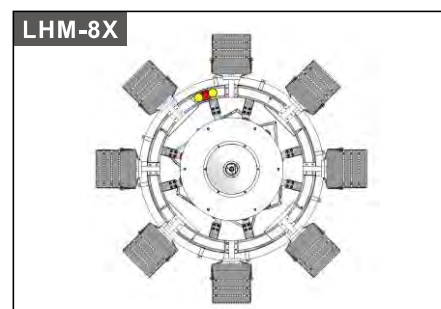
環架直徑	2335mm
燈具數量	5 盞
適用場所	停機坪、交流道、運動場



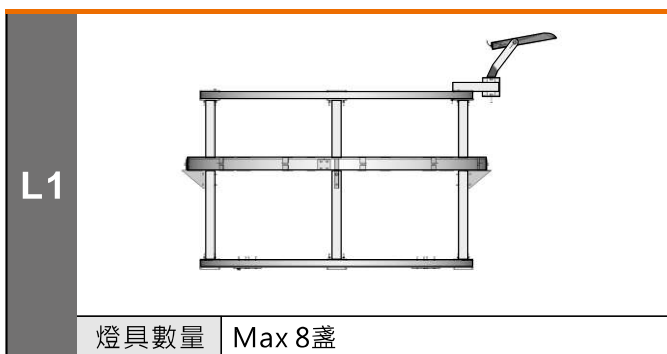
環架直徑	2335mm
燈具數量	6 盞
適用場所	停機坪、交流道、鐵道機廠、碼頭、運動場



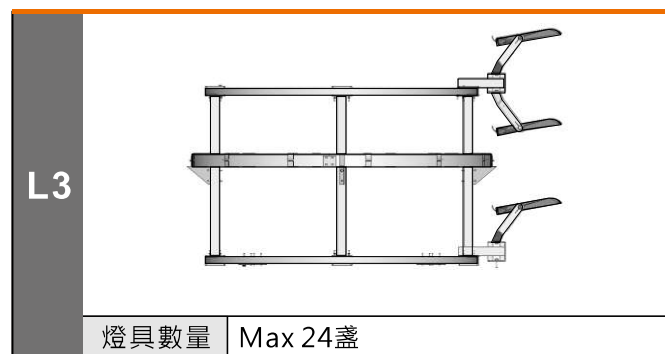
環架直徑	2335mm
燈具數量	7 盞
適用場所	停機坪、交流道、鐵道機廠、碼頭、裝卸貨區



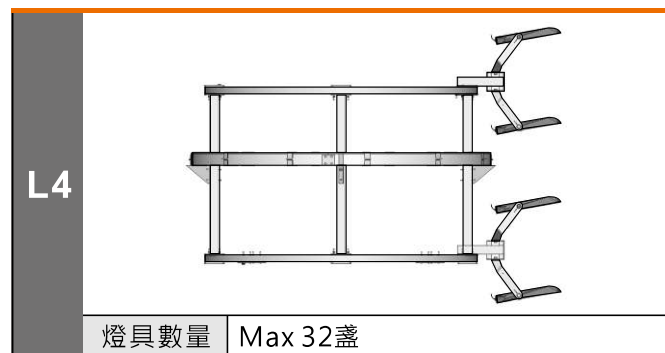
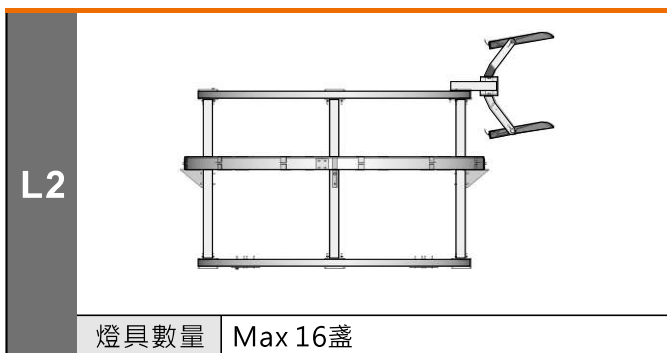
環架直徑	2335mm
燈具數量	8 盞
適用場所	停機坪、交流道、鐵道機廠、碼頭、裝卸貨區



L1	
燈具數量	Max 8盞



L3	
燈具數量	Max 24盞

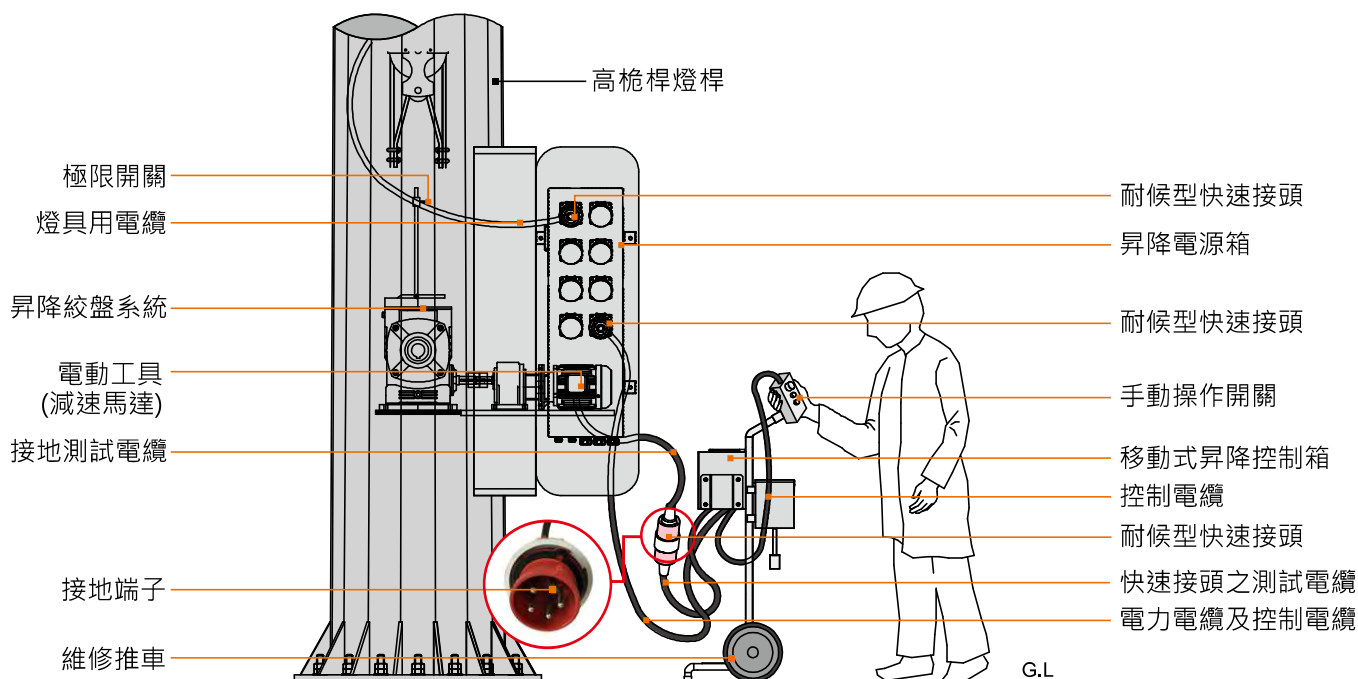


L4	
燈具數量	Max 32盞

昇降式高桅桿

昇降馬達系統

外置型馬達搭配昇降控制箱整合於維修推車，只須一組即可輕易的移動於各高桅桿昇降檢修，將馬達銜接於昇降絞盤，快速接頭與昇降電源箱銜接即可昇降操作。



※昇降系統說明：

- 1.昇降電源箱：為耐候型，並採用不銹鋼材質，防塵防水等級達IP65。
- 2.燈具用電纜：多蕊可撓性橡膠電纜，並以耐候型快速接頭與燈桿底部電源箱連接。
- 3.昇降控制箱：箱體為不銹鋼(SUS 304)材質，表面耐候烤漆處理，電源開關採鑰匙型開關，手動操作按鈕具上昇鈕、下降鈕、緊急停止按鈕，移動部份昇降用按鈕。該按鈕一放開時，絞盤就停止運轉。
- 4.電動工具：絞盤的電動工具為一台感應馬達，該馬達的輪軸完全耦合至馬達連接軸上，以便在燈桿上能連續地分離與附著，供電電壓為3相380V或220V，昇降系統具有失去電源動力時自動停(煞)車裝置。

電纜及快速接頭介紹

電纜

氯丁橡膠
CR (Chloroprene Rubber)

製成扁平型電纜，氯丁烯單體聚合而成，彈性良好及良好的壓縮變形性且具防燃特性，適合用來製作各種直接接觸大氣、陽光、臭氧的零件。

軟性銅芯線

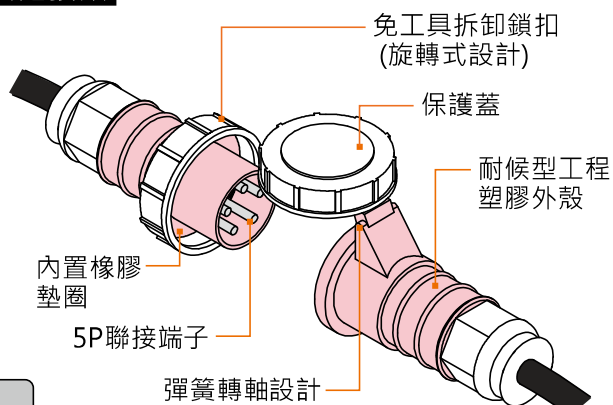
多芯PVC電纜

A

防斷裂鋼繩

A - A

快速接頭



※接合後防塵防水等級(IP)可達IP67。

Rooster

Light your city, Light your mind

www.roosterlighting.com

雄雞照明.tw



臺灣總公司

屏東加工出口區

臺灣屏東市大洲里園西街2號

TEL : + 886-8-7521688

FAX : + 886-8-7520123

Mail: dom@roosterlighting.com (臺灣業務)

int@roosterlighting.com (海外業務)

臺北辦公室

臺北世貿中心

臺灣台北市信義區信義路五段5號3G22室

TEL : + 886-2-87806698

FAX : + 886-2-87807929

Mail: tpe@roosterlighting.com



find us on facebook

www.facebook.com/RoosterLighting